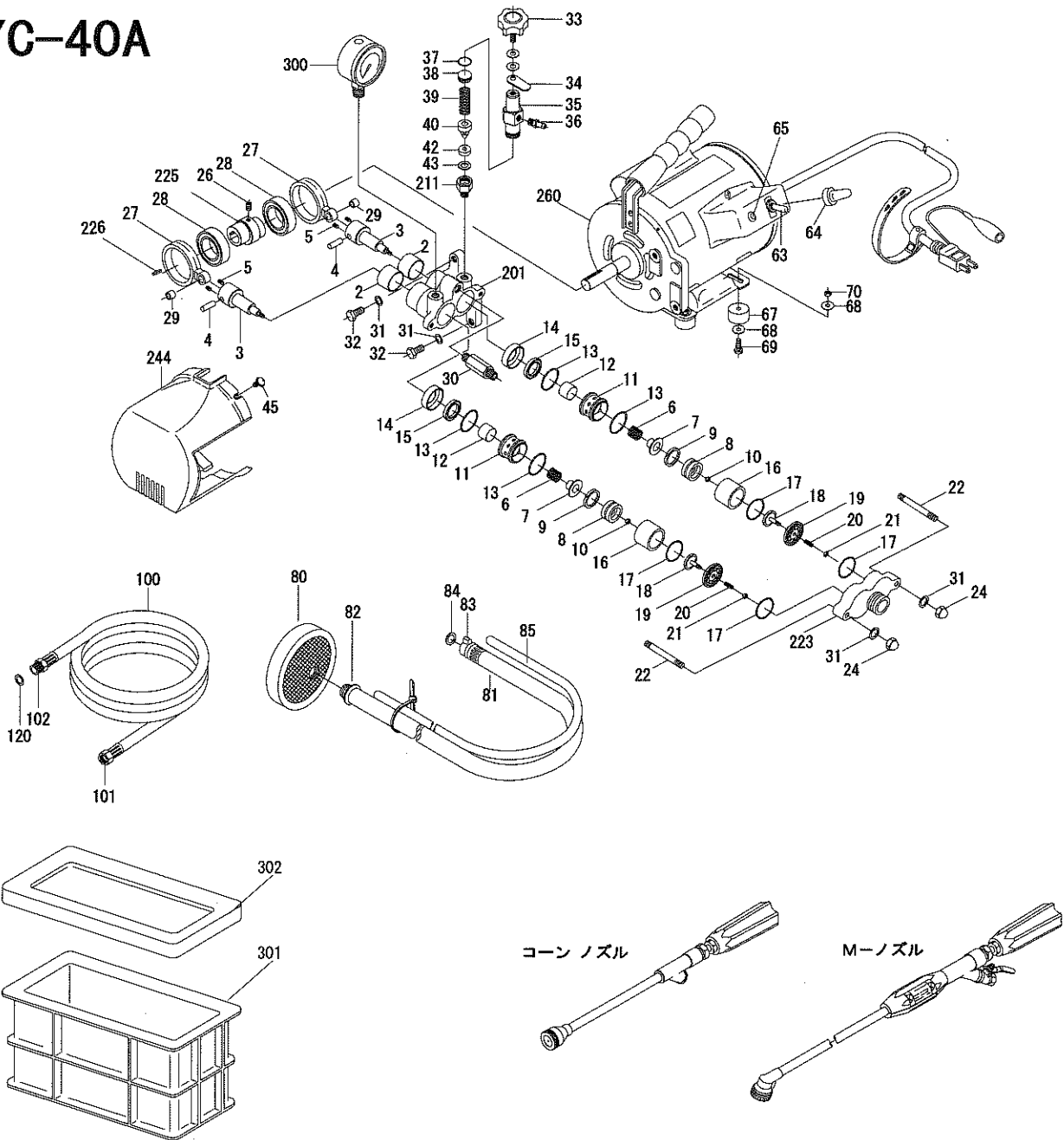


# KYC-40A



※仕様により付属品が異なる場合があります

図番	部 品 名	個数	図番	部 品 名	個数	図番	部 品 名	個数	図番	部 品 名	個数	図番	部 品 名	個数
201	吐 水 口	1	211	調圧弁取付金具	1	42	バルブシート	1	300	圧力計 φ50×7MPa.	1			
2	プッシュ (大)	2	22	スタッドボルト	2	43	シートパッキン	1	100	高圧ホース	1			
3	プランジャー	2	223	吸水口	1	244	ポンプカバー	1	101	ホースカップリング(メ)	1			
4	ピン	2	24	袋ナット	2	45	ボルト・ワッシャー付	3	102	ホースカップリング(オ)	1			
5	ピン締付ボルト	2	225	偏芯カラー	1				120	パッキン (大)	1			
6	スプリング	2	226	キー	1				100	高圧ホース (完成品)	1			
7	吐水弁(SUS)	2	26	ボルト	1	260	モーター 100V-400W	1	301	水 槽	1			
8	ピストン	2	27	コンロッド	2	63	スナップスイッチ	1	302	水槽フタ	1			
9	ピストンパッキン	2	28	ボールベアリング	2	64	キャップ	1						
10	U-ナット M6	2	29	プッシュメタル	2	65	パイロットランプ	1						
11	ガイドリング	2	30	吐水長ニップル	1	67~70	防振ゴムセット	4		コーンノズル	1式			
12	プッシュ (小)	2	31	バネ座金	4					M-ノズル	1式			
13	O-リング(S-28)	4	32	ボルト	2									
14	スペーサー	2	33	調圧ネジ	1	80	ストレーナー	1						
15	U-パッキン	2	34	ロックナット	1	81~84	吸水ホース (完成品)	1式						
16	シリンダー(SUS)	2	35	本 体	1	82	ストレーナー金具	1						
17	O-リング(S-25)	4	36	ホースジョイント	1	83	1/2ホースカップリング	1						
18	吸水弁	2	37	O-リング(P-7)	1	84	吸水ホースパッキン	1						
19	吸水弁座	2	38	バネ押さえ	1	85	オーバーフローホース	1						
20	スプリング	2	39	スプリング	1									
21	U-ナット M5	2	40	バルブ	1									