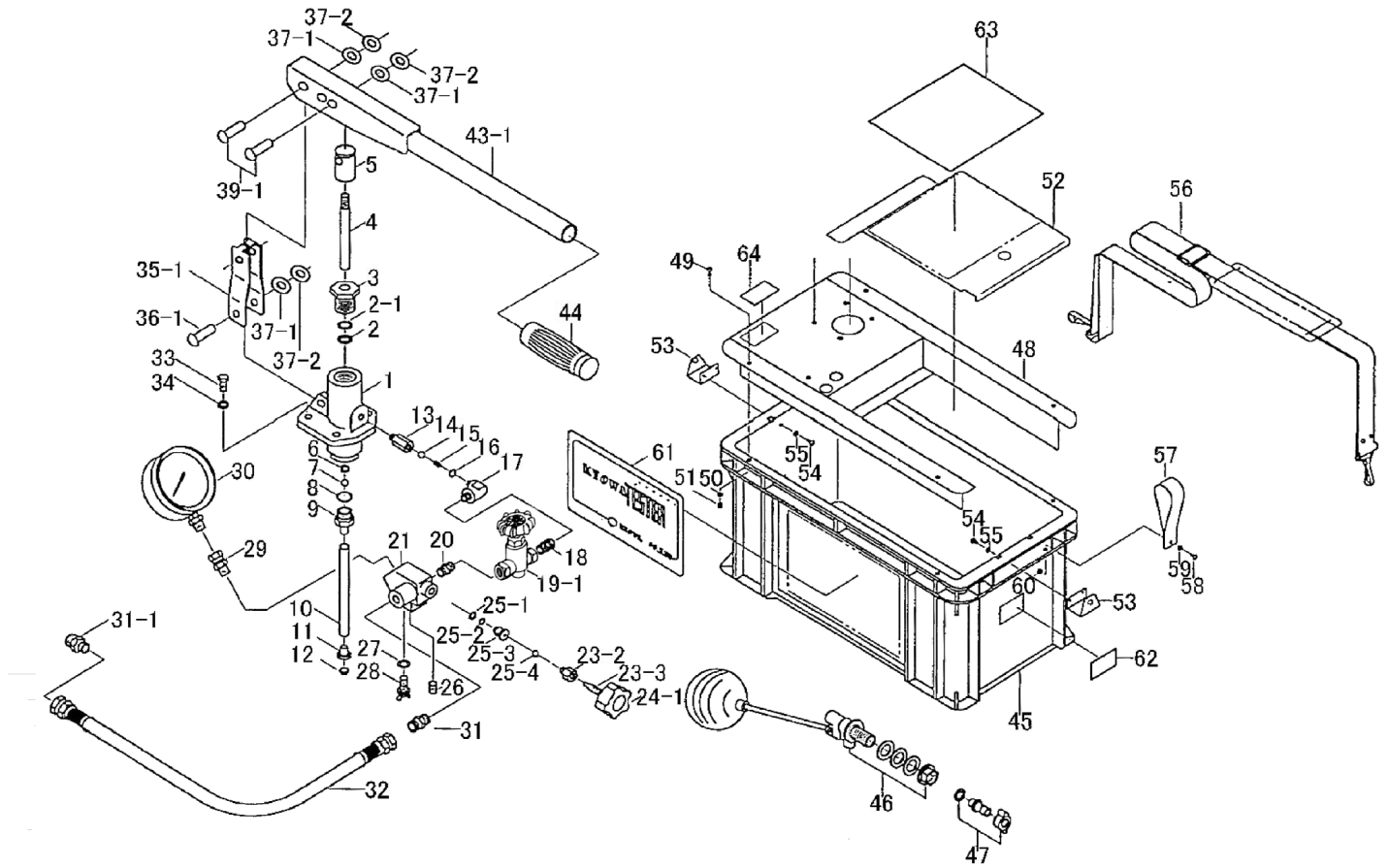


T-300N



NO	部品名	個数	NO	部品名	個数	NO	部品名	個数	NO	部品名	個数
1	シリンダー	1	20	ニップル1/4	1	33	M8ボルト	4	57	ハンドルベルト	1
2	Uパッキン	1	21	ゲージ台	1	34	ワッシャー	4	58	小ネジM5	1
2-1	バックアップリング	1	23-2	排圧弁軸金具	1	35-1	サポート	2	59	ワッシャー	1
3	パッキングランド	1	23-3	排圧弁軸	1	36-1	支持ピン	3	59	ナット	1
4	プランジャー	1	24-1	バルブハンドルB	1	37-1	平座金	3	61	主銘板	1
5	連結金具	1	25-1	Oリング(P-8)	1	37-2	スピードナット	3	62	機器銘板	1
6	スナップリング	1	25-2	バックアップリング(P-8)	1	43-1	ハンドル	1	63	取り扱い銘板	1
7	吸水弁球3/8	1	25-3	排圧弁シート	1	44	グリップ	1	64	型式銘板	1
8	Oリング(P-18)	1	25-4	排圧弁球1/4	1	45	タンク(水槽)	1			
9	吸水ニップル	1	26	プラグ	1	46	ボールタップAssy	1			
10	吸水管	1	27	平座金	1	47	吸水カップリング1/2	1			
11	ストレーナー金具	1	28	ボルト	1	48	ポンプスタンド	1			
12	ストレーナー	1	29	圧力計ジョイント3/8	1	49	小ネジM5	4			
13	吐水弁室	1	30	圧力計	1	50	ワッシャー	4			
14	吐水弁球3/8	1		100Φ×4.0Mpa	1	51	ナット	4			
15	吐水弁スプリング	1	31	ホースジョイント3/8	1	52	タンクフタ	1			
16	Oリング(P-11)	1	31-1	ニップル	1	53	吊り金具	2			
17	吐水口エルボ1/4	1		1/2R×3/8G	1	54	小ネジM5	4			
18	バルブジョイント1/4	1		耐圧ホース	1	55	ワッシャー	4			
19-1	ストップバルブA Assy	1	32			56	吊り下げベルト	1			バルブB ハンドルAssy (NO.23-2~24-1) 1