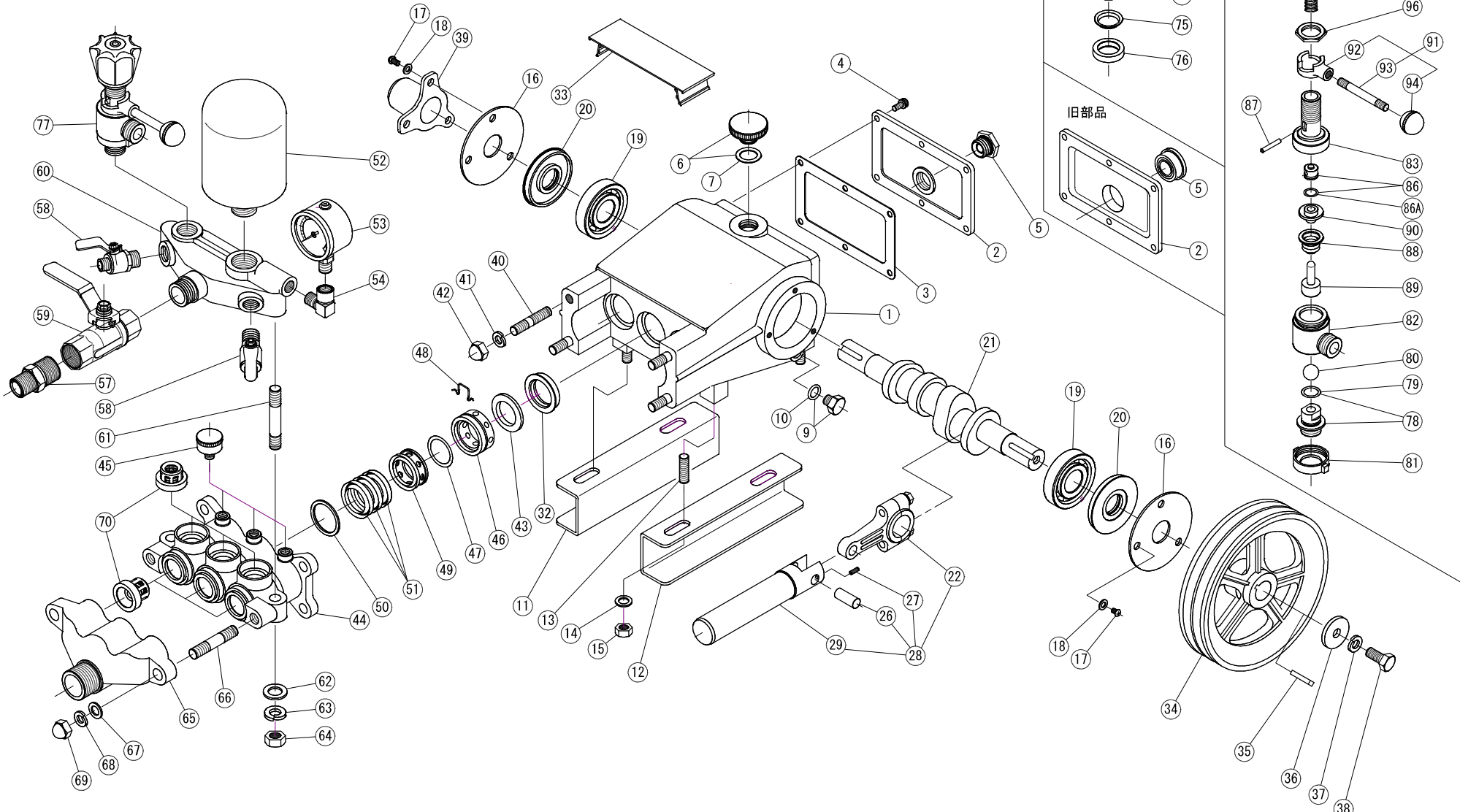
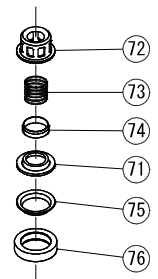


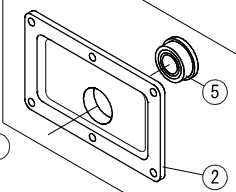
KYOWA TF-PUMP



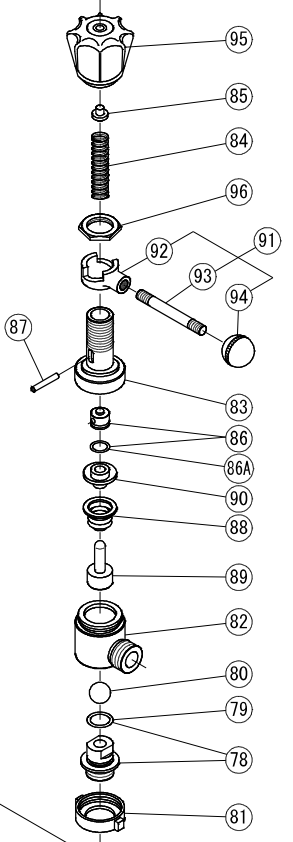
70 弁座 Ass'y
(71~76)



旧部品



77 調圧弁 Ass'y
(78~96)



4-1. TFポンプ：パーツリスト

NO	部 品 名	数量	NO	部 品 名	数量	NO	部 品 名	数量	NO	部 品 名	数量
1	クランクケース	1	32	フランジヤオイルシール 30.40.8	3	59	ストップバルブ3/4FxF	1	83	スプリングケース	1
2	ケースカバー	1	33	フランジヤカバー	1	60	押上ケース	1	84	スプリング	1
3	カバーパッキン	1	34	V-プーリー	1	61	押上ボルト M12x83 SUS	2	85	上コマ	1
4	丸ビス M6x15	6	35	キー 6x6x30	1	62	ワッシャー SUS M12	2	86	下コマ (O-リング付)	1
5	オイルゲージ (25φ)	1	36	平座金φ35xφ10x4mm	1	63	S-ワッシャー-M12 SUS	2	86A	O-リング P-10	1
6	オイルプラグ (パッキン付)	1	37	S-ワッシャー M10	1	64	ナット M12	6	87	下コマピン	1
7	オイルプラグパッキン	1	38	ボルト M10x20	1	65	吸上ケース	1	88	ベローズ	1
9	プラグPF1/4 (O-リング付)	2	39	クランク軸カバー	1	66	吸上ボルト M12x60 SUS	2	89	スピンドル	1
10	O-リング P-12	2	40	シリンダーボルトM10x49	4	67	ワッシャー M12	2	90	スピンドルガイド	1
11	ベースL	1	41	S-ワッシャー M10	4	68	S-ワッシャー M12 SUS	2	91	ハンドルリリーフAss'y	1
12	ベースR	1	42	キャップナット M10	4	69	キャップナット M12	2	95	調圧弁ハンドル	1
13	ベース取付ネジM10x35	4	43	角リング	3	70	弁座Ass'y	6	96	調圧弁六角ナット	1
14	ワッシャー M10	4	44	シリンダー	1	71	弁座				
15	ナット M10	4	45	グリスカップ 1/8x32	3	72	弁ガイド				
16	クランクシール押え	2	46	グランドナット	3	73	弁スプリング			1" 吸水カップリング	1
17	丸ビス M6x15	6	47	O-リング P-30	3	74	弁			1"x3m 吸水ホース	1
18	ワッシャー M6	6	48	緩止めバネ	2	75	補助リング			1" ストレーナー金具	1
19	ボールベアリング 6305	2	49	グリスリング	3	76	弁座パッキン	6		1" ストレーナー	1
20	クランクオイルシール 25.62.8	2	50	ハウジングA	3	77	調圧弁Ass'y	1		5/8x3m 余水ホース	1
21	クランクシャフト	1	51	V-パッキン	9	78	シート (O-リング付)	1		5/8 余水カップリング	1
22	ロッドAss'y	3	52	チャンバー	1	79	O-リング P-16	1		1/2 余水パッキン	1
26	フランジヤピン	3	53	圧力計 50φx7Mpa オイル入り	1	80	ボール SUS 5/8	2			
27	ホロセット M4x10	3	54	1/4エルボ オスPTxメスPT	1	80	〃 セラミック 5/8	1			
28	フランジヤ&ロッドAss'y	3	57	1/2x3/4 ニップル	1	81	調圧弁ジョイント	1			
29	フランジヤCOMP	3	58	元コック PT3/8xPF1/4	2	82	調圧弁ボックス	1			

株式会社キヨーワ