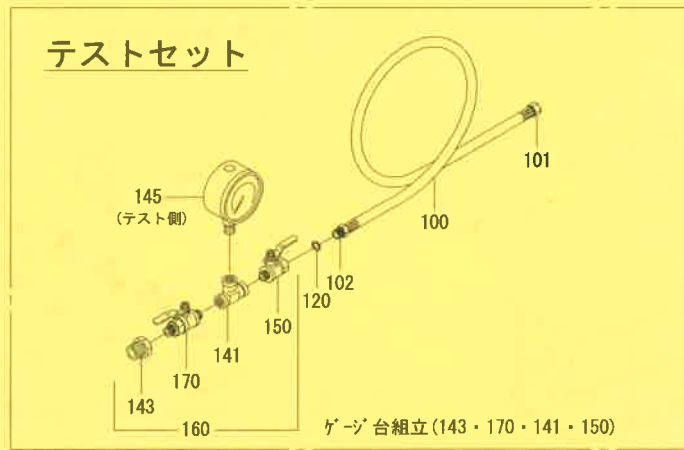
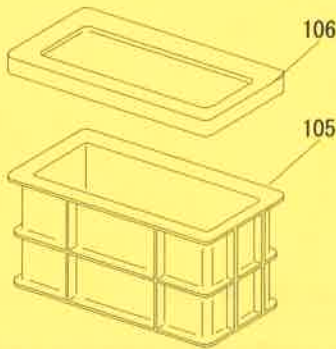
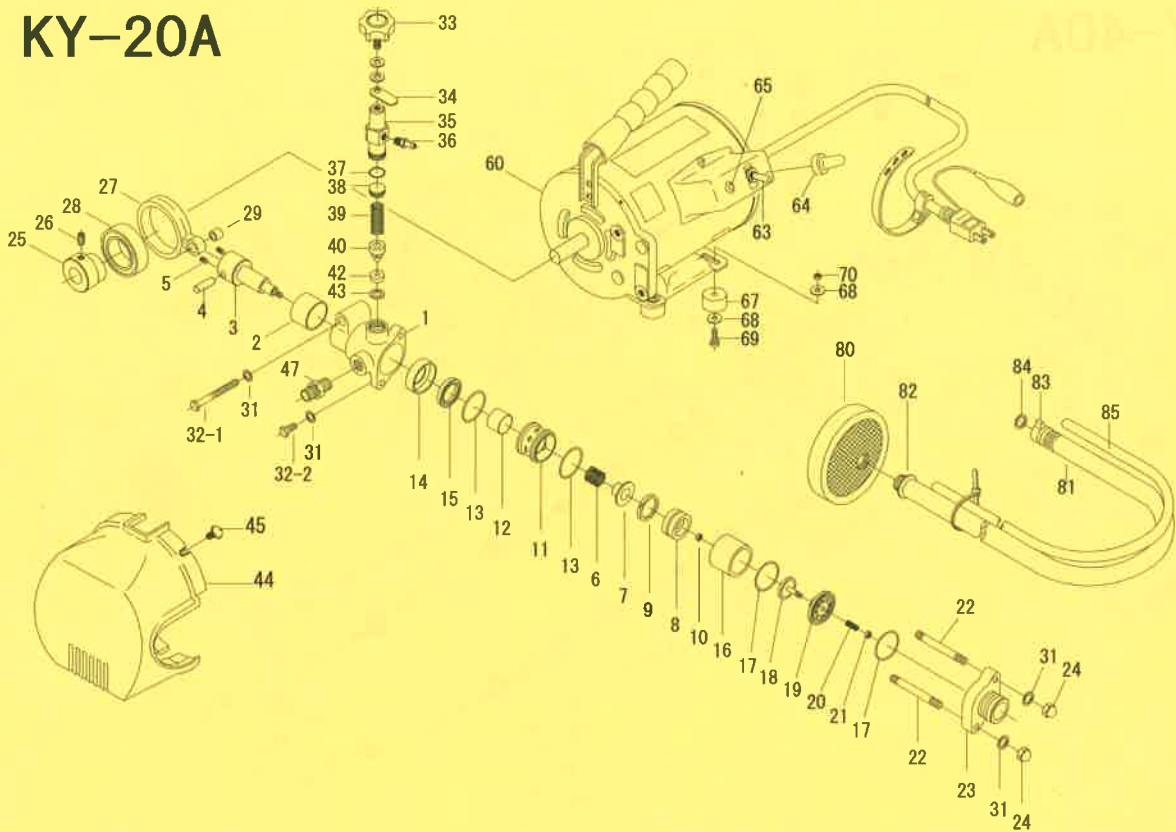


# KY-20A

ADA-YH



※仕様により付属品が異なる場合があります

図番	部 品 名	個数	図番	部 品 名	個数	図番	部 品 名	個数	図番	部 品 名	個数
1	吐 水 口	1	22	スタッドボルト	2	33~43	調圧弁(完成品)	1			
2	ブッシュ(大)	1	23	吸水口	1	44	ポンプカバー	1		テストセット	
3	プランジャー	1	24	袋ナット	2	45	ボルト・ワッシャー付	3	100	耐圧ホース	1
4	ピン	1	25	偏芯カラー	1	47	吐水ニップル	1	101	ホースカップリング(メス)	1
5	ピン締付ボルト	2	26	ボルト	1	60	モーター 100V-200W	1	102	ホースカップリング(オス)	1
6	スプリング	1	27	コンロッド	1	63	スナップスイッチ	1	120	パッキン(大)	1
7	吐水弁(SUS)	1	28	ボールベアリング	1	64	キャップ	1	141	1/4 チーズ	1
8	ピストン	1	29	ブッシュメタル	1	65	パイロットランプ	1	143	1/2x1/4 ブッシング	1
9	ピストンパッキン	1	31	バネ座金	2	67~70	防振ゴムセット	4	145	圧力計	1
10	U-ナット M6	1	32-1	ボルト(長)	1				150	ボールバルブ(オス・メス)	1
11	ガイドリング	1	32-2	ボルト(短)	1				170	ボールバルブ(オス・オス)	1
12	ブッシュ(小)	1	33	調圧ネジ	1	80	ストレーナー	1	160	ゲージ台組立	1
13	O-リング(S-28)	2	34	ロックナット	1	81~84	1/2 吸水ホース(完成品)	1			
14	スペーサー	1	35	本 体	1	82	ストレーナー金具	1			
15	U-パッキン	1	36	ホースジョイント	1	83	1/2ホースカップリング	1			
16	シリンドー(SUS)	1	37	O-リング(P-7)	1	84	吸水ホースパッキン	1			
17	O-リング(S-25)	2	38	バネ押さえ	1	85	オーバーフローホース	1			
18	吸水弁	1	39	スプリング	1						
19	吸水弁座	1	40	バルブ	1	105	水 槽	1			
20	スプリング	1	42	バルブシート	1	106	水槽フタ	1			
21	U-ナット M5	1	43	シートパッキン	1	17~21	吸水弁組立	1			