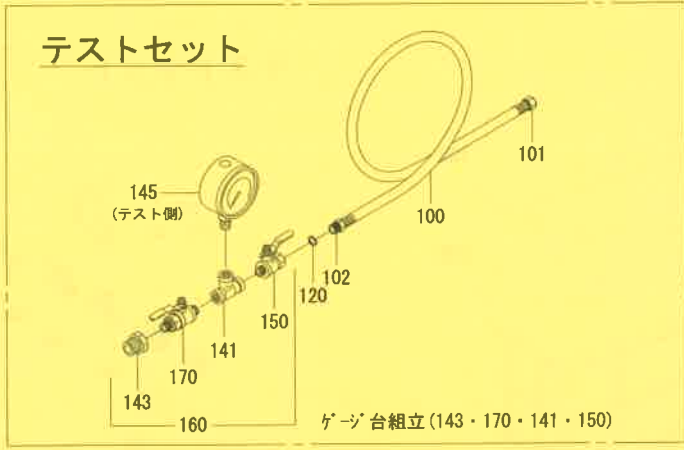
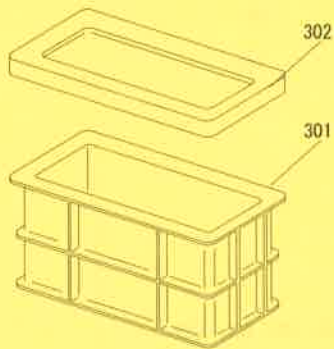
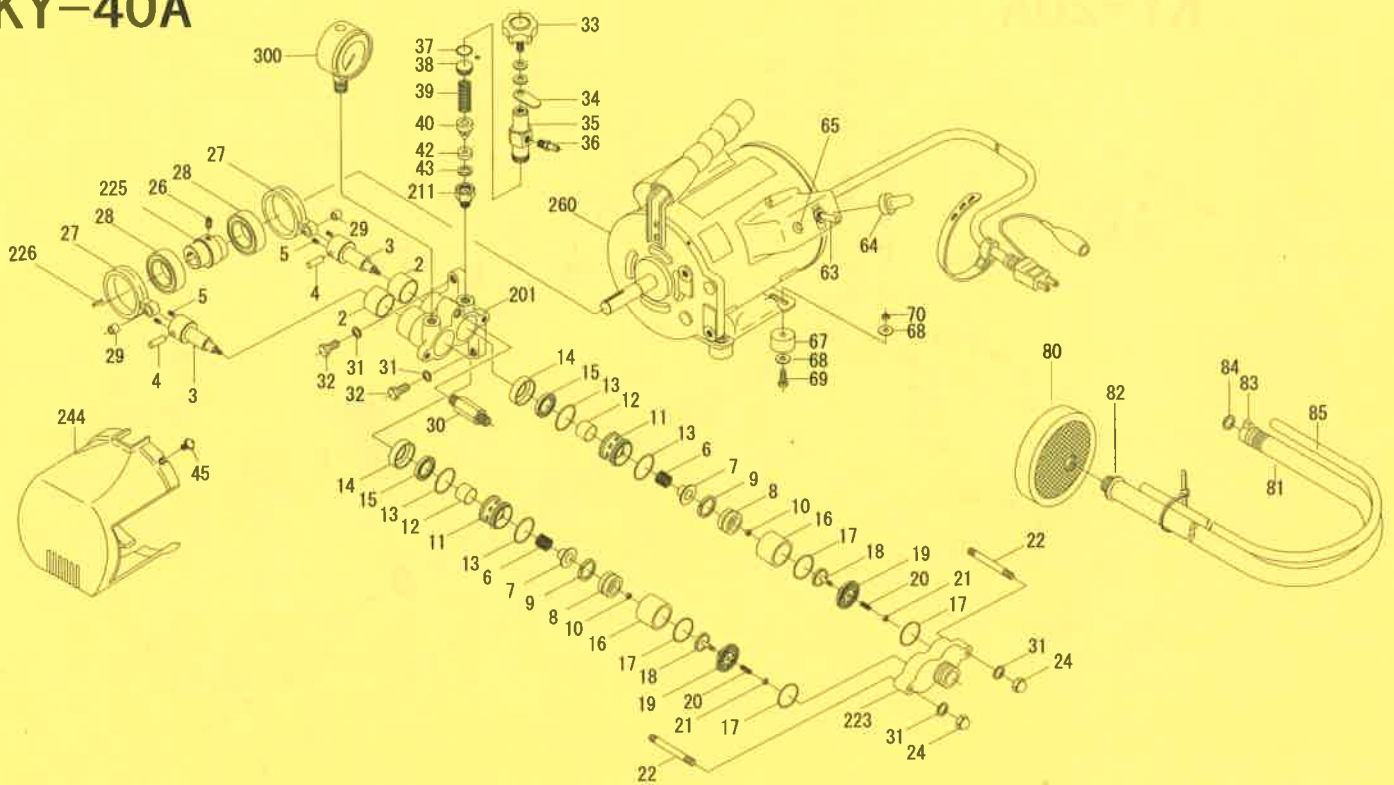


KY-40A

ABS-YK



※仕様により付属品が異なる場合があります

図番	部品名	個数	図番	部品名	個数	図番	部品名	個数	図番	部品名	個数	図番	部品名	個数
201	吐水口	1	211	調圧弁取付金具	1	42	バルブシート	1						
2	プッシュ (大)	2	22	スタッドボルト	2	43	シートパッキン	1	17~21	吸水弁組立	1			
3	プランジャー	2	223	吸水口	1	33~43	調圧弁 (完成品)	1						
4	ピン	2	24	袋ナット	2	244	ポンプカバー	1		テストセット				
5	ピン締付ボルト	2	225	偏芯カラー	1	45	ボルト・ワッシャー付	3	100	耐圧ホース	1			
6	スプリング	2	226	キー	1	260	モーター 100V-400W	1	101	ホースカップリング (メス)	1			
7	吐水弁 (SUS)	2	26	ボルト	1	63	スナップスイッチ	1	102	ホースカップリング (オス)	1			
8	ピストン	2	27	コンロッド	2	64	キャップ	1	120	パッキン (大)	1			
9	ピストンパッキン	2	28	ボールベアリング	2	65	パイロットランプ	1	141	チーズ	1			
10	U-ナット M6	2	29	プッシュメタル	2	67~70	防振ゴムセット	4	143	1/2x1/4 プッシング	1			
11	ガイドリング	2	30	吐水長ニップル	1				145	圧力計	1			
12	プッシュ (小)	2	31	バネ座金	4	80	ストレーナー	1	150	ボールバルブ (オス・メス)	1			
13	O-リング (S-28)	4	32	ボルト	2	81~84	1/2 吸水ホース (完成品)	1	170	ボールバルブ (オス・オス)	1			
14	スペーサー	2	33	調圧ネジ	1	82	ストレーナー金具	1	160	ゲージ台組立	1			
15	U-パッキン	2	34	ロックナット	1	83	1/2ホースカップリング	1						
16	シリンダー (SUS)	2	35	本体	1	84	吸水ホースパッキン	1						
17	O-リング (S-25)	4	36	ホースジョイント	1	85	オーバーフローホース	1						
18	吸水弁	2	37	O-リング (P-7)	1									
19	吸水弁座	2	38	バネ押さえ	1	300	圧力計 50φ 7MPa	1						
20	スプリング	2	39	スプリング	1	301	水槽	1						
21	U-ナット M5	2	40	バルブ	1	302	水槽フタ	1						