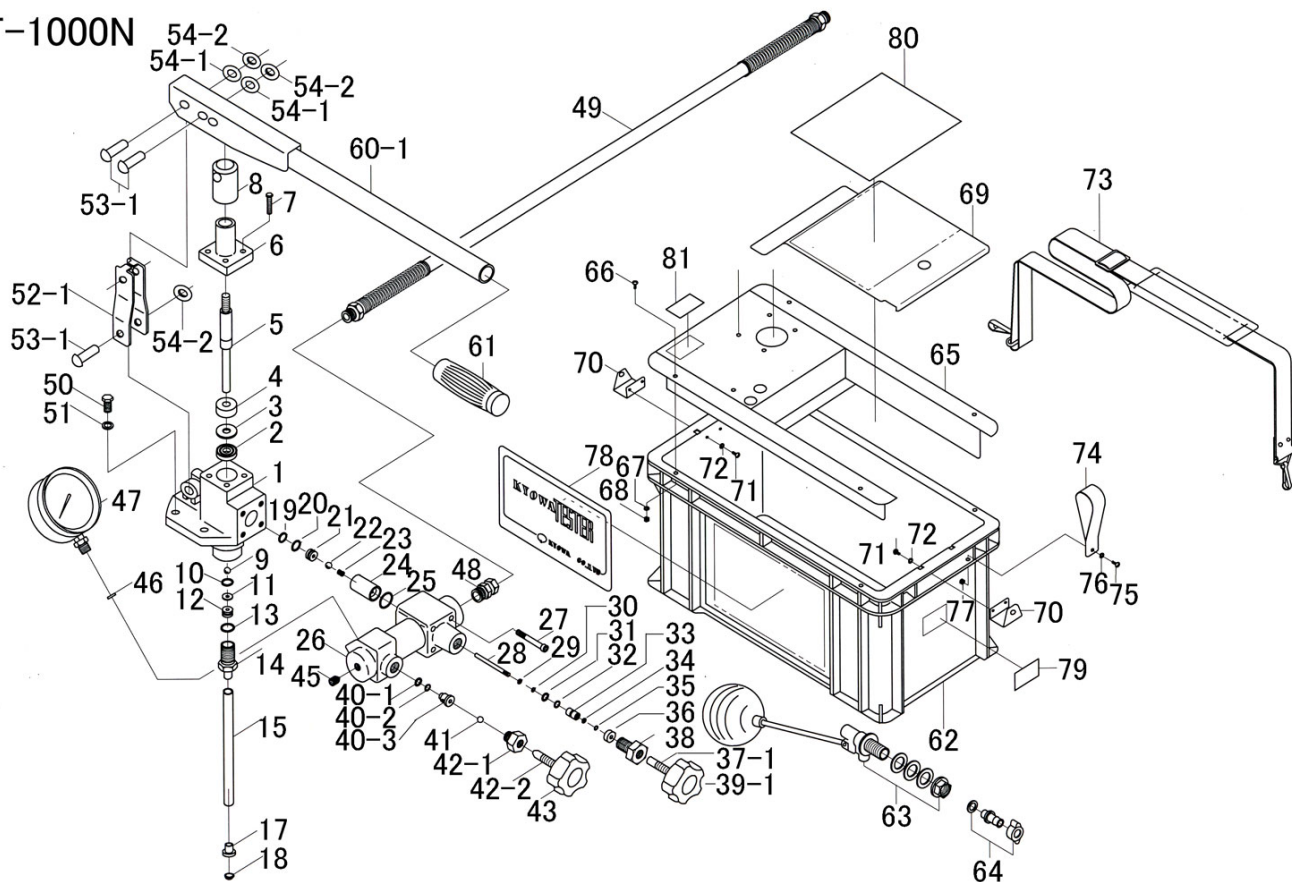


T-1000N



NO	部品名	個数	NO	部品名	個数	NO	部品名	個数	NO	部品名	個数
1	シリンダー	1	21	吐水弁シート	1	40-1	Oリング(P-8)	1	61	グリップ	1
2	Uパッキン	1	22	吐水弁球	1	40-2	バックアップリング	1	62	タンク (水槽)	1
3	バックアップリング	1	23	吐水弁スプリング	1	40-3	排圧シート	1	63	ボールタップ A s s y	1
4	パッキン座金	1	24	スピンドルガイド	1	41	排圧弁球1/4	1	64	吸水カップリング1/2	1
5	プランジャー	1	25	Oリング(P-14)	1	42-1	排圧弁軸金具	1	65	ポンプスタンド	1
6	プランジャーガイド	1	26	ゲージ台	1	42-2	排圧弁軸	1	66	小ネジ M5	4
7	ボルト	4	27	ボルト	4	43	バルブハンドルB	1	67	ワッシャー	4
8	連結金具	1	28	弁スピンドル	1	45	プラグ	1	68	ナット	4
9	吸水弁球	1	29	Oリング(P-4)	1	46	銅パッキン	1	69	タンクフタ	1
10	Oリング(P-10A)	1	30	バックアップリング	1	47	圧力計100φ×100Mpa	1	70	吊り金具	2
11	バックアップリング	1	31	Oリング(P-9)	1	48	ホースジョイント3/8	1	71	小ネジ M5	4
12	吸水弁シート	1	32	バックアップリング	1	49	耐圧ホース3/8	1	72	ワッシャー	4
13	Oリング(P-10A)	1	33	Oリングケース	1	50	M8ボルト	4	73	吊り下げベルト	1
14	吸水ニップル	1	34	Oリング(P-4)	1	51	ワッシャー	4	74	ハンドルベルト	1
15	吸水管	1	35	バックアップリング	1	52-1	サポート	2	75	小ネジ M5	1
17	ストレーナー金具	1	36	座金	1	53-1	支持ピン	3	76	ワッシャー	1
18	ストレーナー	1	37-1	バルブ軸	1	54-1	平座金	2	77	ナット	1
19	バックアップリング	1	38	Oリングケース押し金具	1	54-2	スピードナット	3	78	主銘板	1
20	Oリング(P-10A)	1				60-1	ハンドル	1	79	機器銘板	1
	バルブ A A s s y (NO28~39-1)	1	39-1	バルブハンドルA (NO37-1含む)	1		バルブ B ハンドル A s s y (NO42-1~43)	1	80	取り扱い銘板	1
									81	型式銘板	1